

Vastaa kaikkiin kysymyksiin !

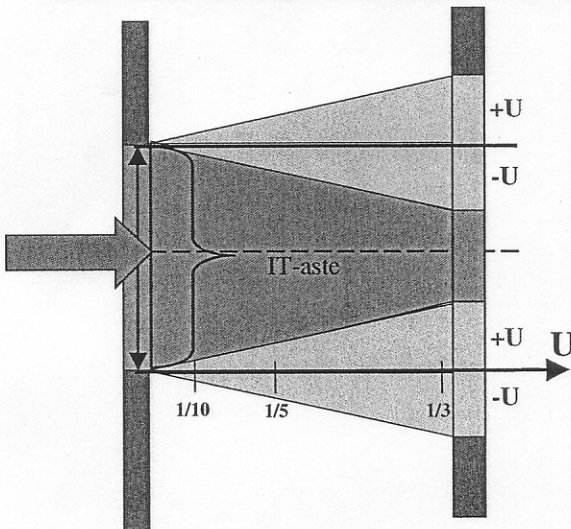
1. Selvitä lyhyesti

- Mittauslaitteiden jaottelu
- Laserinterferometria
- NAS 979
- Peräkkäiskomparaattori
- VDI-DGQ 3441

2. Lämpötilan aiheuttamat mittausrvirheet

Selvitä mittausrvirheiden jaotteluperiaatteita. Mikä on jaottelun merkitys?

3. Mitä seuraavalla kuvalla halutaan esittää?



4. Mitä tarkoitetaan seuraavilla ja miten asentotoleransseissa muotovirhe huomioidaan. Piirrä esimerkkikuvat.

- kahden suoran välinen yhdensuuntaisuus
- reiän sijainti
- tapin ympyrämäisyys ulkoisen rajaelementin perusteella (MC - Minimum Circumscribed Circle)
- kahden tason välinen etäisyys