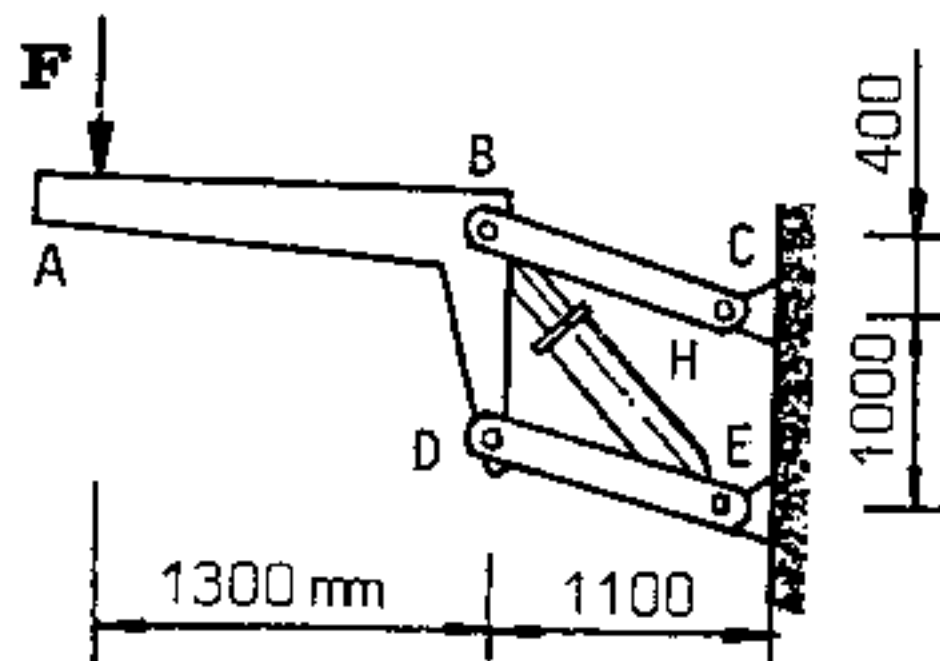




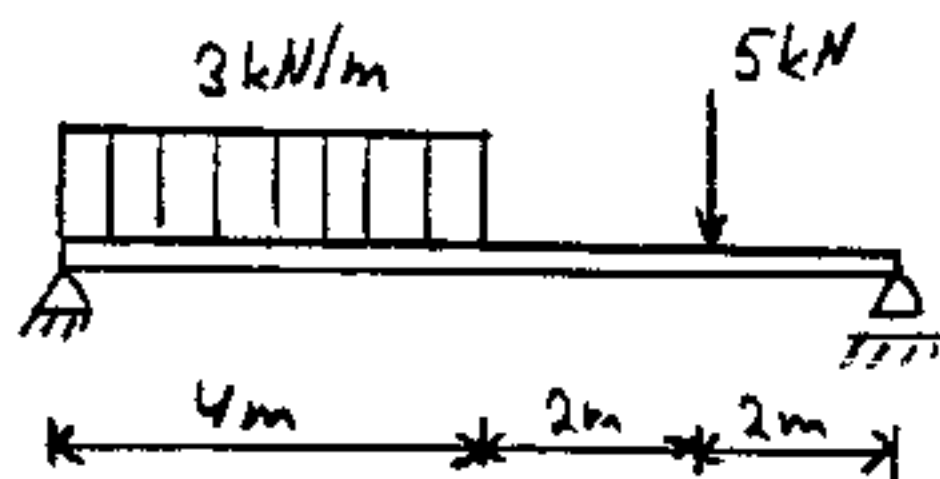
23100 Statiikan perusteet
2. välikoe 11.12.1998 S.V.

Kirjallisuutta ja muistiinpanoja ei saa pitää esillä.

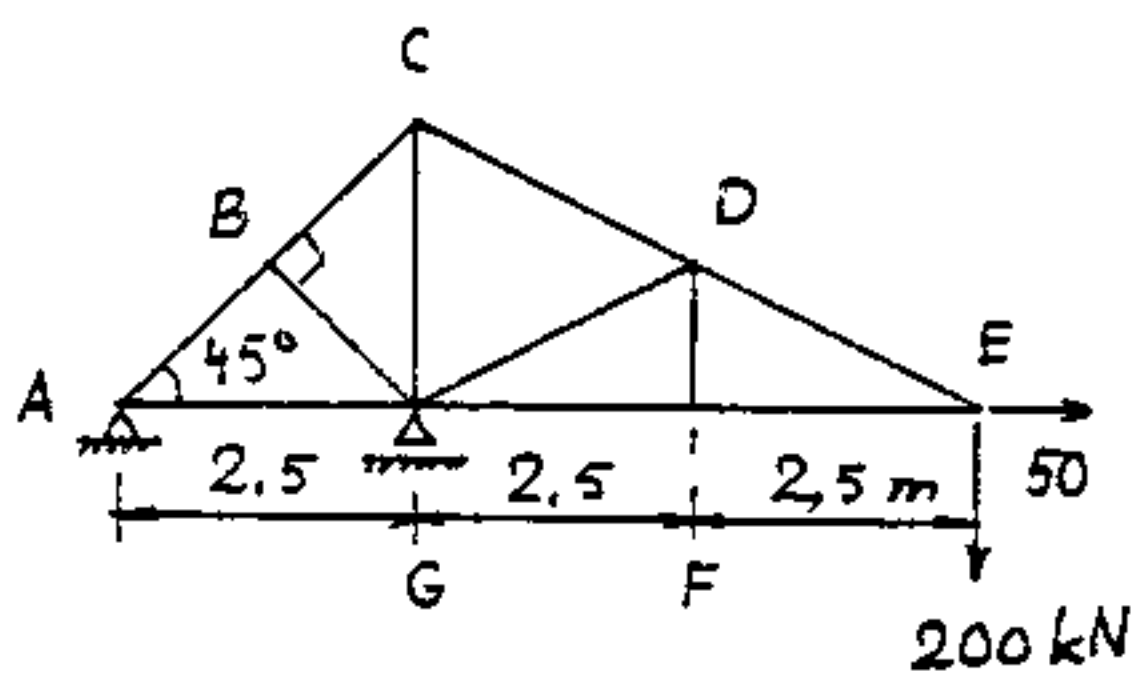
Vastauspapereihin on kirjoitettava oma nimi, NIMEN SELVENNYS, opiskelijanumero ja osasto.



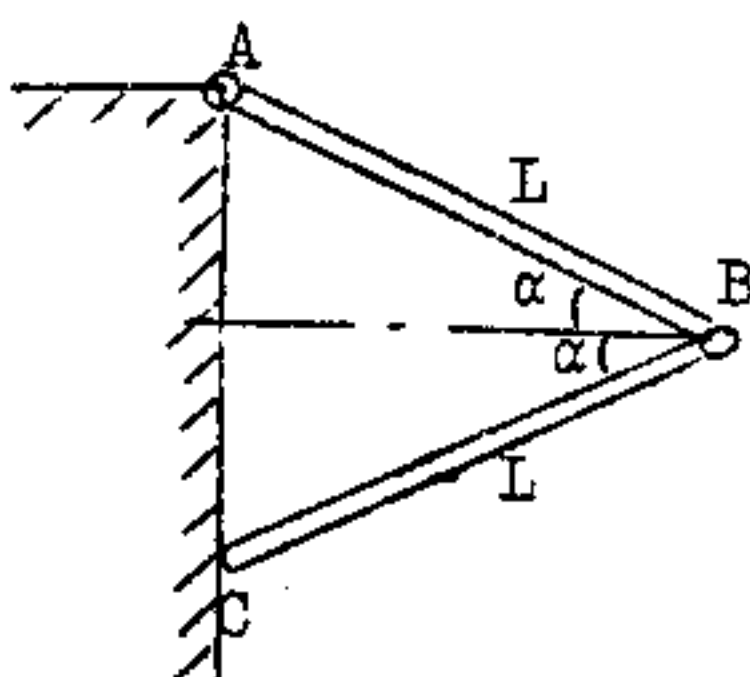
1. Kuvan lavanosturia kuormittaa voima F .
Laske hydraulisyylinterissä H vaikuttava voima.
 $BD = CE$.



2. Laske oheisen palkin tukireaktiot ja piirrä leikkausvoima- ja taivutusmomenttikuvio.



3. Määritä oheisen tasoristikon sauvavoimat AG, BG ja BC.



4. Kaksi homogeenista palkkia AB ja BC, joiden kummankin pituus on L ja massa G , on liitetty toisiinsa nivelellä B ja runkoon nivelellä A. Palkki BC nojaa pystyseinään kitkakertoimen ollessa 0,4. Nivelet A ja B ovat kitkattomia. Määritä, millä kulman α arvolla laite on lähtemäisillään liikkeelle.