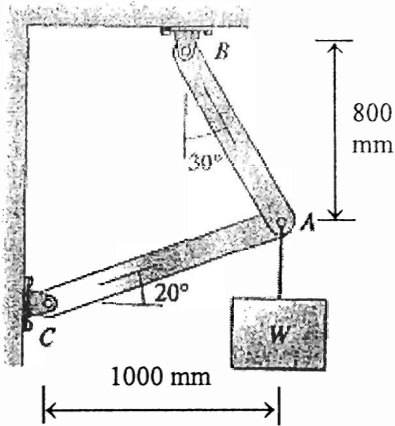
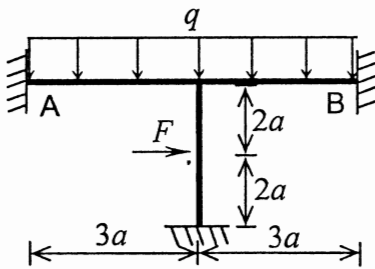


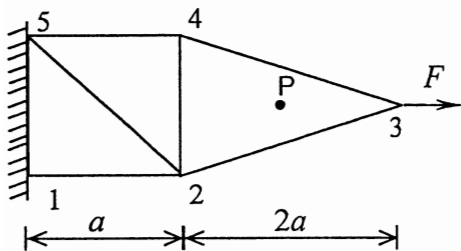
**VÄLIKOE 1** Mukana saa olla itse tehty 1-puol. A4-kokoinen käsinkirjoitettu kaavakokoelma



1. Laske oheisen tasoristikon nivelpisteen A siirtymäkomponentit sekä sauvojen normaaliavoimat kahden elementin laskentamallilla. Sauvojen omaa painoa ei tarvitse ottaa huomioon. Paino  $W = 600 \text{ N}$ . Kummankin sauvan kimmokerroin on  $E = 200 \text{ GPa}$  ja poikkipinta-ala on  $A = 10 \text{ mm}^2$ .



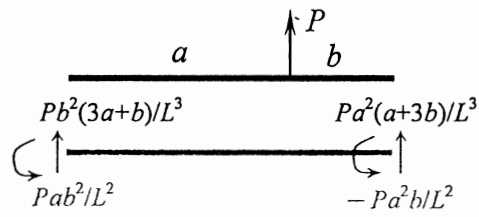
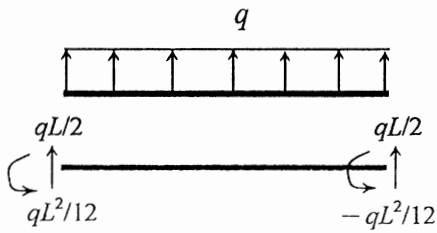
2. Oheinen tasokehä koostuu venymättömistä ( $EA \rightarrow \infty$ ) teräspalkeista, joilla on kaikilla sama poikkileikkaus ( $I = 53000 \text{ mm}^4$ ). Laske kehän nurkkapisteen kiertymä sekä taivutusmomentti pisteissä A ja B.  $F = 3 \text{ kN}$ ,  $q = 10 \text{ kN/m}$  ja  $a = 500 \text{ mm}$ . Voit käyttää hyväksesi kääntöpuolella annettuja ekvivalentteja solmuvoimia.



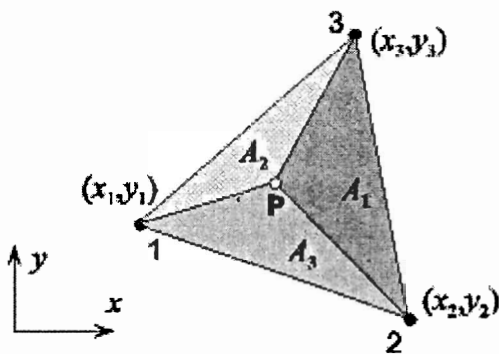
3. Oheinen CST-kolmioelementeillä mallinnettu levyrakenne on tasojännitystilassa. Solmupisteiden siirtymiksi on saatu  $u_1 = u_5 = 0$ ,  $u_2 = u_4 = \Delta$ ,  $u_3 = 4\Delta$ , ja  $v \equiv 0$ . Laske rakenteen muodonmuutokset ja siirtymät pisteessä P. Piste P on rakenteen symmetrialinjalla etäisyyden a päässä solmujen 2 ja 4 väliseltä suoralta.

KÄÄNNÄ!

Ekvivalentteja solmuvoimia:



CST-kolmioelementti:



$$L_i = \frac{A_i}{A}; \quad i = 1, \dots, 3$$

$$L_1(x, y) = \frac{1}{2A}(a_1 + b_1x + c_1y)$$

$$L_2(x, y) = \frac{1}{2A}(a_2 + b_2x + c_2y)$$

$$L_3(x, y) = \frac{1}{2A}(a_3 + b_3x + c_3y)$$

$$\begin{array}{lll} a_1 = x_2y_3 - x_3y_2 & b_1 = y_2 - y_3 & c_1 = x_3 - x_2 \\ a_2 = x_3y_1 - x_1y_3 & b_2 = y_3 - y_1 & c_2 = x_1 - x_3 \\ a_3 = x_1y_2 - x_2y_1 & b_3 = y_1 - y_2 & c_3 = x_2 - x_1 \end{array} \quad A = \frac{1}{2} \begin{vmatrix} 1 & x_1 & y_1 \\ 1 & x_2 & y_2 \\ 1 & x_3 & y_3 \end{vmatrix}$$

$$\boldsymbol{\varepsilon} = \mathbf{B}\mathbf{u}, \text{ jossa } \boldsymbol{\varepsilon} = [\varepsilon_x \quad \varepsilon_y \quad \gamma_{xy}]^T \text{ ja } \mathbf{u} = [u_1 \quad v_1 \quad u_2 \quad v_2 \quad u_3 \quad v_3]^T \text{ ja}$$

$$\varepsilon_x = u_{,x} \quad \& \quad \varepsilon_y = v_{,y} \quad \& \quad \gamma_{xy} = u_{,y} + v_{,x}$$

$$\mathbf{E} = \frac{E}{1-\nu^2} \begin{bmatrix} 1 & \nu & 0 \\ \nu & 1 & 0 \\ 0 & 0 & \frac{1-\nu}{2} \end{bmatrix} \quad (\text{TJT})$$