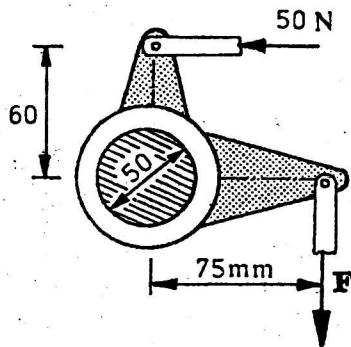
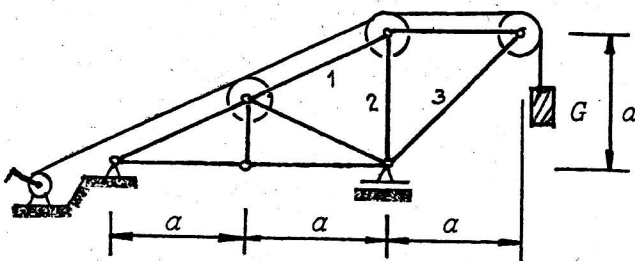


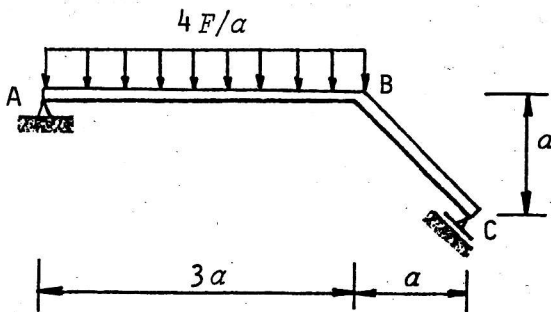
Ohessa tenttikysymykset ja 2. välikoe. Voi valita kumman ottaa, mutta vain toiseen saa vastata!



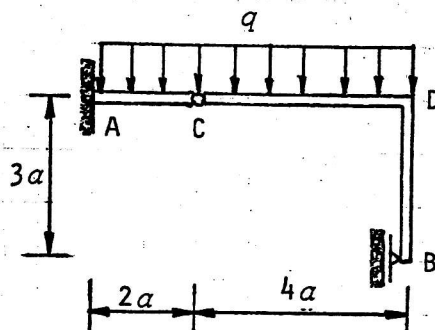
- Määritä, mitä arvoja kuvan kulmavipuun vaikuttava pystysuora voima  $F$  voi saada, kun akseli on luistamaisillaan, mutta vielä juuri ja juuri tasapainossa. Voima 50 N on vaakasuora. Akselin halkaisija on kuvan mukaisesti 50 mm. Tappikitkan (laakerikitkan) täysin kehittyneen lepokitkan kitkakerroin akselin ja laakerikuoren välillä on 0,25.



- Määritä leikkausmenetelmällä kuvan tasorishtikon sauvavoimat. Ilmoita selvästi, missä sauvassa on veto- missä puristusrasitus. Väkipyörien säde on  $a/5$ . Kitkaa ja ristikon sauvojen omaa painoa ei oteta huomioon.



- Määritä kuvan taitepalkin tukireaktiot sekä leikkausvoima- ja taivutusmomenttikuvat. Määritä palkin suurin taivutusmomentti ja kohta, jossa se esiintyy. Palkin omaa painoa ei oteta huomioon..



- Määritä kuvan palkin taivutusmomentin arvo poikkileikkauksessa tuella A käyttämällä *virtuaalisen työn lausetta*. Kohdassa C on kitkaton nivel ja palkin omaa painoa ei oteta huomioon. Muita tasapainoehtoja ei saa käyttää.