

Kirjallisuuden käyttö kielletty. Funktiolaskimet sallittu. Vastauspaperiin nimi ja opiskelijanumero.

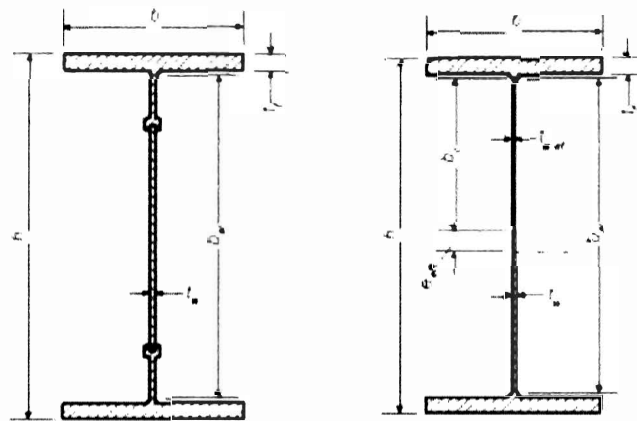
Tehtävä 1

Tarkastellaan alla olevan kuvan mukaista I-alumiiniprofiilia. Profiili koostuu laipoista ja melko pitkstä uumasta. Profiilia ei ole hitsattu. Profiililla valmistetulle palkille halutaan tehdä stabiliteettitarkastelu, kun sitä kuormittaa taivutusmomentti.

1) Kuvaile sanallisesti, miten tämä stabiliteettitarkastelu toteutetaan eli kerro laskennan lähtötilanne, sen eri vaiheet yleisellä tasolla, huomioon otettavat asiat sekä laskennan lopputulos. Yhtälöitä ei tarvitse esittää.

2) Miten tilanne muuttuu kun kuormituksena on taivutusmomentin lisäksi puristava voima?

3) Entä jos profiilin osat ovat osittain hitsattu?



Tehtävä 2

Kerro miten alumiini- ja teräsrakenteet eroavat toisistaan jännitys-, nurjahdus-, hitsaus- sekä väsymismitoituksen näkökulmista.

Tehtävä 3

Vastaa lyhyesti seuraaviin kysymyksiin:

- 1) Kerro alumiinirakenteiden hitsausmenetelmistä.
- 2) Kerro sandwich paneelien perusmekaniikasta ja sen eri osien jännityksistä ja mitoituslujuuksista.
- 3) Kerro galvaanisen korroosion torjuntamenetelmistä alumiinilla.