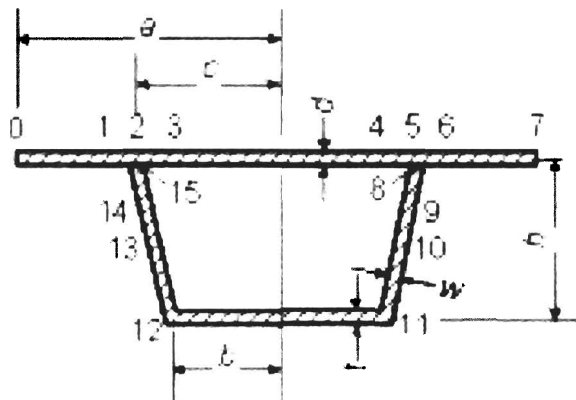


Kirjallisuuden käyttö kielletty. Funktiolaskimet sallittu. Vastauspaperiin nimi ja opiskelijanumero.

**Tehtävä 1**

Tarkastellaan alla olevan kuvan mukaista alumiiniprofiilia. Profiili koostuu levystä ja u-profiilista, jotka on liitetty yhteen hitsaamalla. Profililla valmistetulle palkille halutaan tehdä stabiliteettitarkastelu, kun sitä kuormittaa taivutusmomentti. Kuvaile sanallisesti, miten tämä stabiliteettitarkastelu toteutetaan eli kerro laskennan lähtötilanne, sen eri vaiheet yleisellä tasolla, huomioon otettavat asiat sekä laskennan lopputulos. Yhtälöitä ei tarvitse esittää.



*Handwritten notes:*  
Kriittinen  
veto palkista  
Tarkastellaan  
Käytetään...  
...  
...  
...  
...  
...  
...  
...  
...  
...

**Tehtävä 2**

Kerro alumiinin piste-, rako- ja kerroskorroosiosta.

**Tehtävä 3**

Vastaa lyhyesti seuraaviin kysymyksiin:

- 1) Kerro eri NDT menetelmistä hitsatuilla alumiinirakenteilla.
- 2) Kerro sandwich paneelien perusmekaniikasta, jännityksistä ja mitoituslujuuksista.
- 3) Kuvaile pursotettujen alumiiniprofiilien valmistusprosessia.