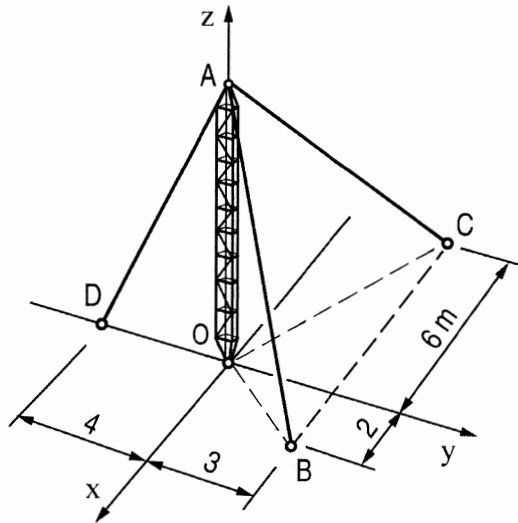
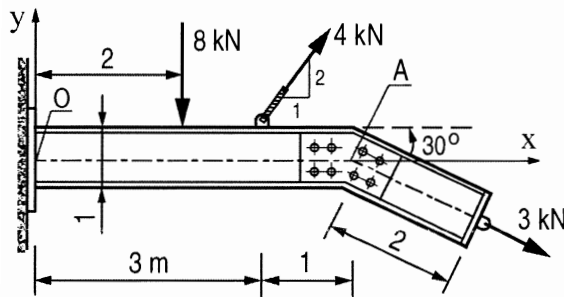


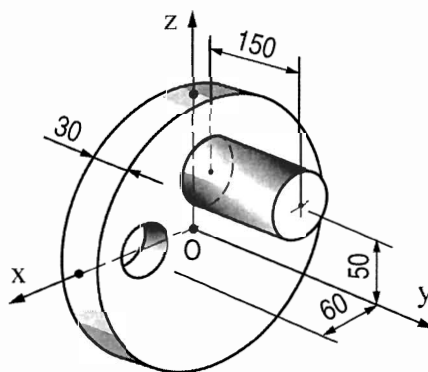
27.2.2013



1. Kuvan ristikkorakenteisen maston harusvaijerissa AD on kiristys 12 kN. Laske, kuinka suuri kiristys vaijereihin AB ja AC on kierrettävä, jotta kaikkien kolmen vaijerivoiman resultantti olisi pystysuoran maston suuntainen. Mikä on resultantin suuruus tällöin? Maston korkeus on 10 m.



2. Kokoa kuvan kolmen voiman taso-voimasysteemi origoon O. Missä x-akselin pisteessä systeemin kokoamistulos on pelkkä resultantti?



3. Kuvan teräskiekkoon, jonka halkaisija on 240 mm ja paksuus 30 mm, on hitsattu kohtisuora terästappi, jonka halkaisija on 80 mm. Kiekkoon on porattu reikä, jonka halkaisija on 40 mm. Määritä kiekon massakeskiön koordinaatit. Kuvan mitat ovat millimetrejä.

