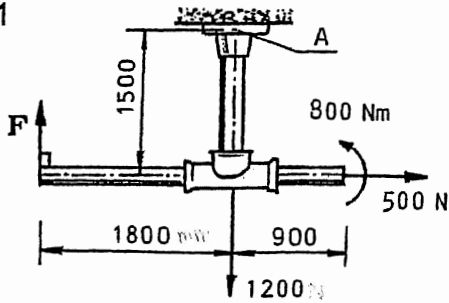


RTEK-2000 STATIIKAN PERUSTEET

Tentti keskiviikko 16.5.2012

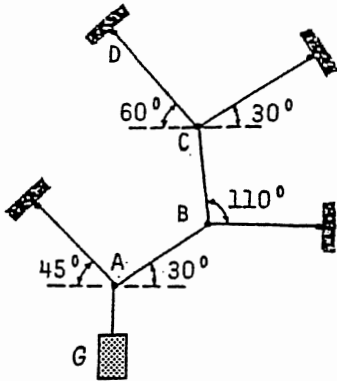
Kaavakokoelman ja funktiolaskimen käyttö sallittu

Tehtävä 1



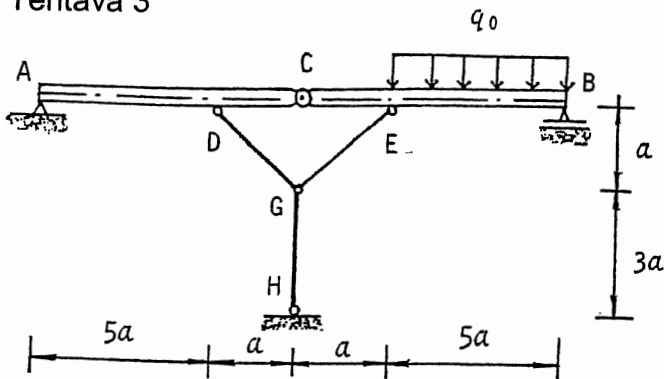
Määritä voima F siten, että kuvan voima-
systeemin kokoamistulos pisteessä A on
pelkkä resultantti. Kuinka suuri tämä re-
sultantti on tällöin.

Tehtävä 2



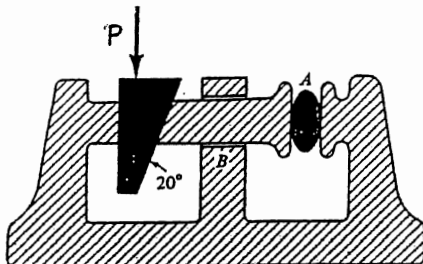
Laske vaijerin CD rasitus, kun taakan
painovoima on G . Vaijerien omaa pai-
novoimaa ja venymistä ei oteta huomi-
oon.

Tehtävä 3



Määritä kuvan palkkirakenteen sauvojen
sauvavoimat sekä nivelpalkin tukireaktiot.
Piirrä nivelpalkintaivutusmomenttikuvio.

Tehtävä 4



Kuvan kiilaa painetaan voimalla P . kitka-
kerroin liilan ja rungon välillä on μ . Kolo-
kohdassa B ei ole kitkaa. Laske kappaleeseen A kohdistuva voima, kun kitka-
pinnat ovat luistamaisillaan. Laske
tulokset μ :n arvoilla 0 ja 0,30.